

PANCHINA PARTENOPE

Panchina **monoblocco mod. "CURVA" CIRCOLARE** realizzata in cemento armato, vibrato, sabbiato e trattata con antidegrado disponibile nei color: grigio , bianco e tipo pietra lavica. La seduta è rifinita liscia

La panchina per completare il raggio servono 4 monoblocchi

Dimensioni:

Raggio mm. 3000

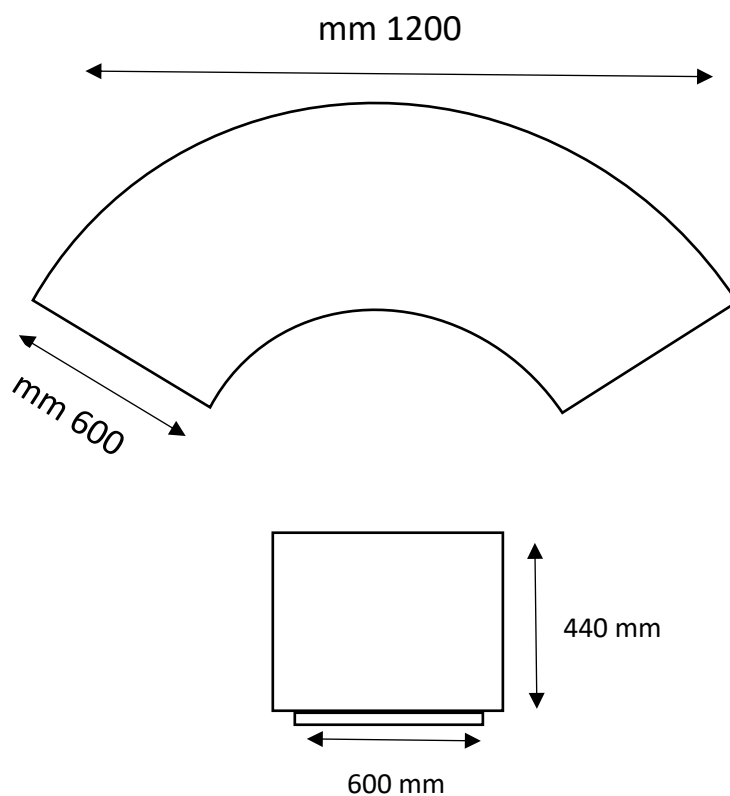
Raggio interno mm.1800

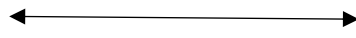
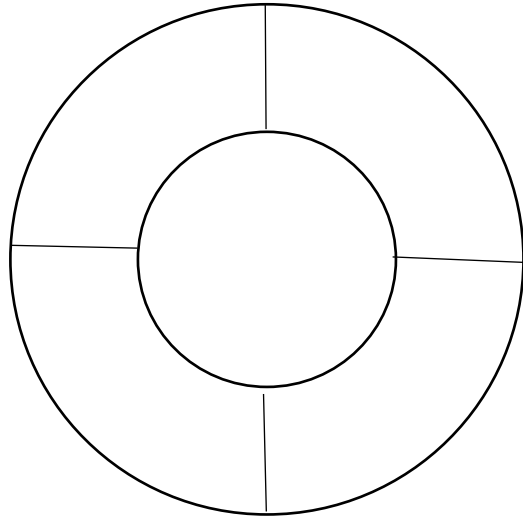
Lunghezza Curva mm.1500

Larghezza mm. 600

Altezza mm. 440

Peso Kg 600 cad.





Raggio mm 2400